

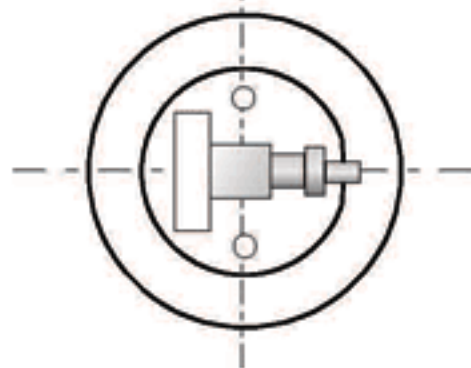
* Длина датчика A в зависимости от D_y

$D_y=100\text{мм}$ $A = 345\text{мм}$

$D_y=150\text{мм}$ $A = 405\text{мм}$

$D_y=200\text{мм}$ $A = 465\text{мм}$

Преобразователь первичный
измерительный $D_y = 100\text{мм}, 150\text{мм}$ и 200мм



1. Размеры для справок