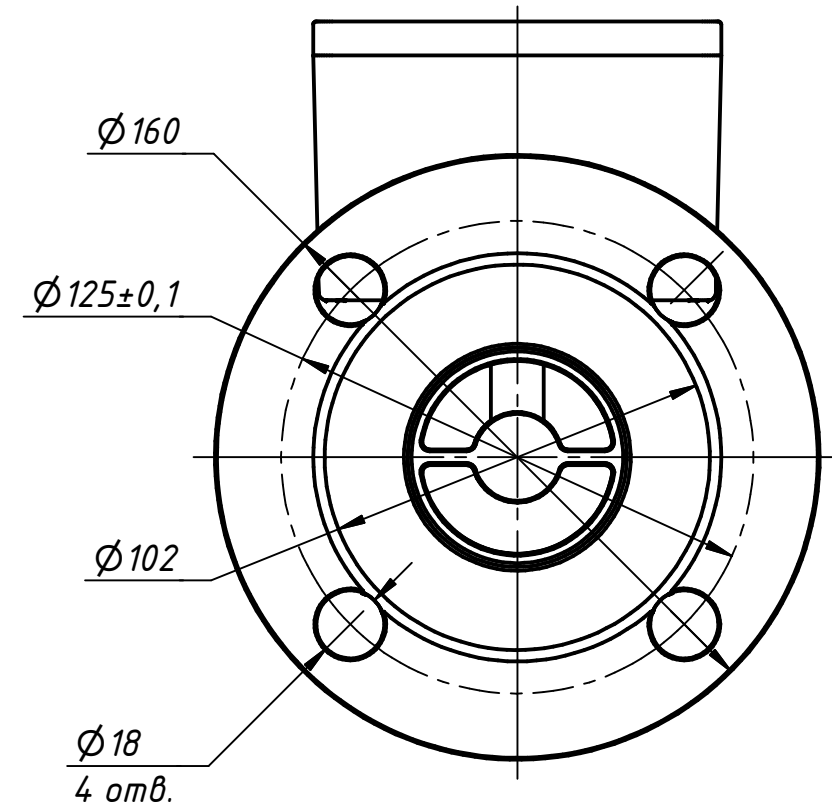
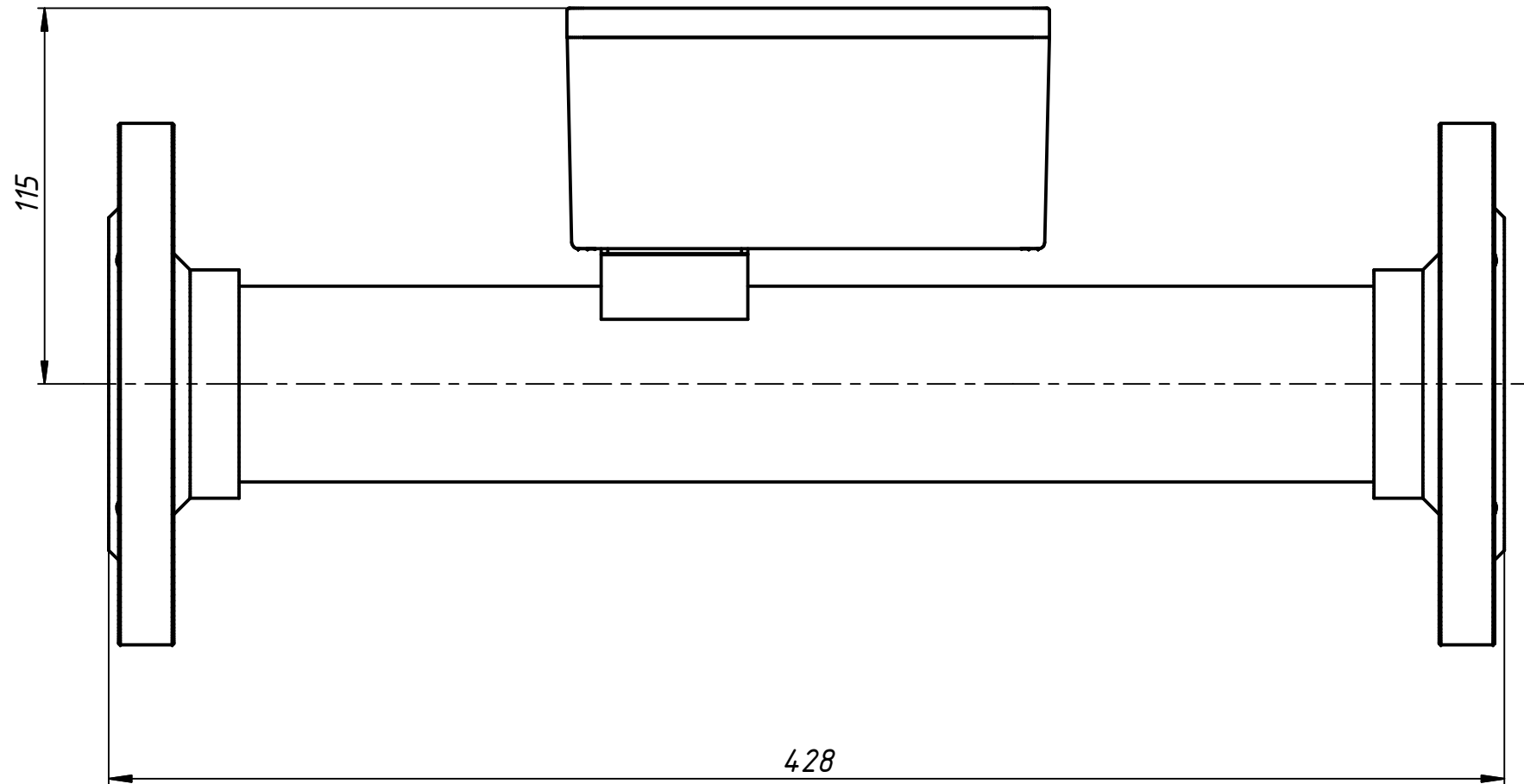


ВСН-2.02

Перв. примен.

Справ. №



A

Подп. и дата

Инв. № дубл.

Взам. инв. №

Подп. и дата

Инв. № подл.

					<b>ВСН-2.02</b>				
					<b>Присоединительные размеры</b>		Лит.	Масса	Масштаб
Изм	Лист	№ докум.	Подп.	Дата				1:2	
Разраб.		Романов							
Пров.									
Т.контр.							Лист	Листов 1	
Нач.отд.							НПП		
Н.контр.							Нефтесервисприбор		
Утв.									