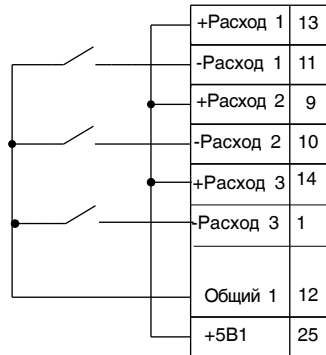


Приложение 4

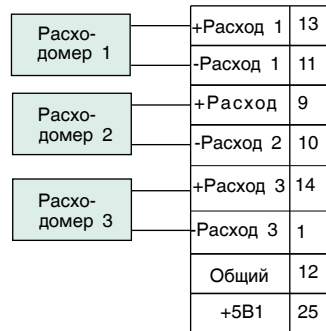
ВСН-2. Схема электрических соединений

Варианты подключения расходомеров "Сухой контакт"

"Сухой контакт"

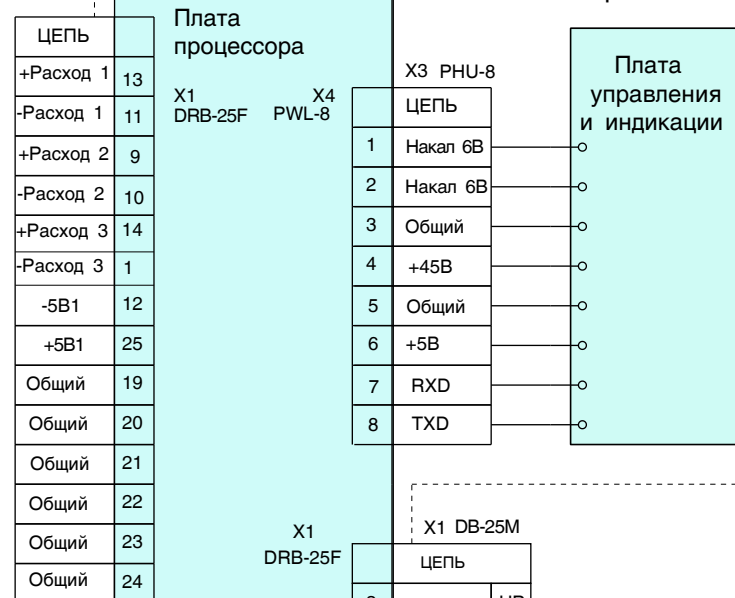


"Импульсный"



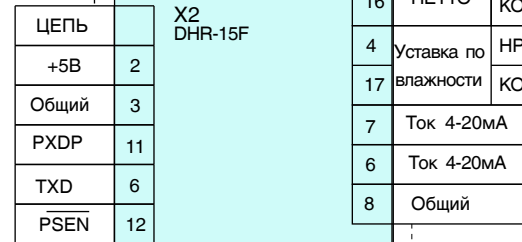
X1 DB-25M

Блок обработки



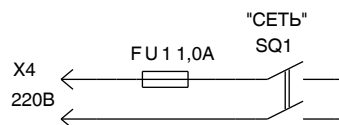
X2 DHS-15M

X2 DHR-15F



X3 TV05B

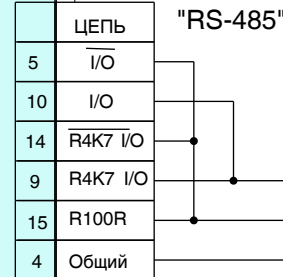
К первичному преобразователю



блок искро-защиты

X2 DHR-15F

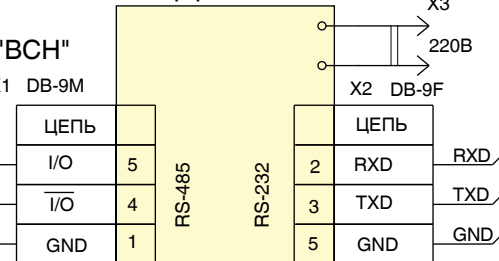
X2 DHS-15M



"ВСН"

X1 DB-9M

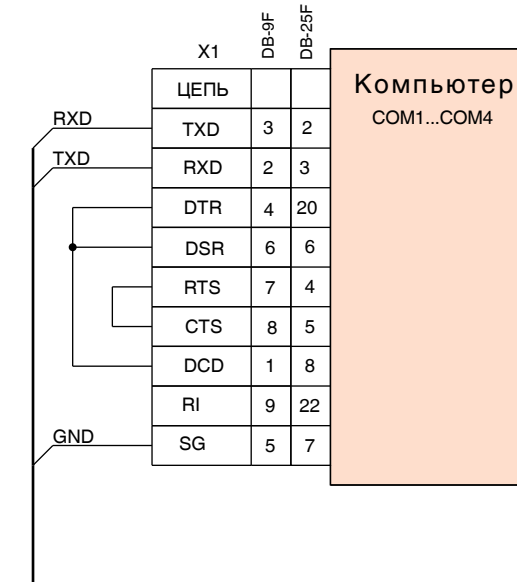
Преобразователь интерфейсов



X1 DB-9F

Компьютер

COM1...COM4



"PC"