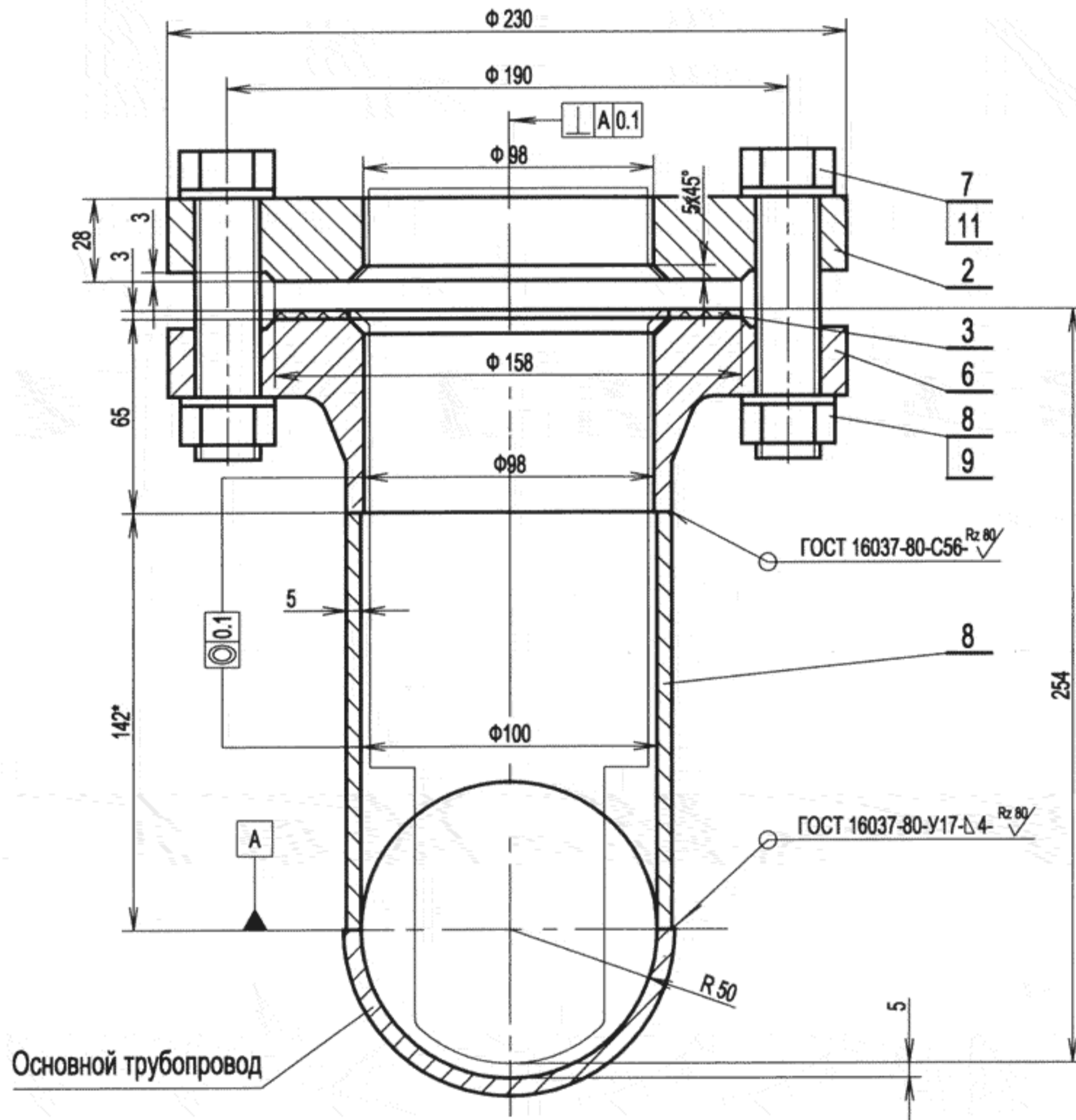


УВ - 1.100



Формат	Зона	Поз.	Обозначение	Наименование	Кол.	Примеч.
				<u>Детали</u>		
Б4		1		Патрубок	1	
Б4		2		Фланец	1	
Б4		3		Прокладка	1	
				<u>Стандартные изделия</u>		
		6		Фланец 1-100-40 Ст 25		
				ГОСТ 12821-80	1	
		7		Болт М20х110.46.019		
				ГОСТ 7805-70	8	
		8		Гайка М20.5.016 ГОСТ 5916-70	8	
		9		Шайба А.20.01.08кп 016		
				ГОСТ 11371-78	8	
		11		Шайба 20Л65Г029		
				ГОСТ 6402-70	8	

					УВ - 1.100			
Изм.	Лист	№докум.	Подп.	Дата	Узел ввода ВСН-2.100 Сборочный чертеж	Литера	Масса	Масштаб
Разраб.		Курышева	<i>МШ</i>	11.04.09				1:2
Пров.		Головченко				Лист	Листов 1	
Т. контр.						НПП		
Н. контр.						Нефтесервисприбор		
Утв.								